

**Получатель**

**Отправитель**

Society  
Reference  
Address  
Phone  
Fax  
E-mail

**Арт. №**

60180551

**Модель**

DKLP 40-1800 T IE3

**Характеристики насоса**

MEI  $\geq$  0,5

Максимальное давление 10 bar (1000 KPa)

Мин. темп-ра жидкости -15 °C

Макс. темп-ра жидкости 120 °C

Макс. наружная темп-ра 40 °C

**Требуемые характеристики**

Расход :

Напор :

Жидкость (%) :

Температура жидкости 20 °C

Плотность : 998,3 kg/m<sup>3</sup>

Кинематическая вязкость 1,005 mm<sup>2</sup>/s

Давление паров 2,34 kPa

**Действительные характеристики**

Расход :

Напор :

NPSH :

Shaft power P<sub>2</sub> :

Efficiency :

**Материалы/Уплотнение вала**

Корпус насоса Чугун 250 UNI ISO 185

Обойма Чугун 250 UNI ISO 185

Рабочего колеса Технополимер В

Мех. Уплотнение Графит/Керамика

Кольцевая прокладка Резина EPDM

Вал с ротором AISI 303 X10 CrNiS 1809 UNI 6900/71

**Характеристики двигателя**

Торговая марка DAB

Ном. Мощность P<sub>2</sub>: 2 X 0,85 kW

Частота вращения 2.841 1/min

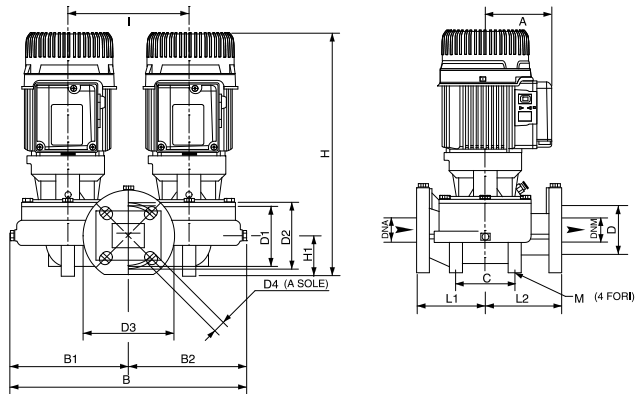
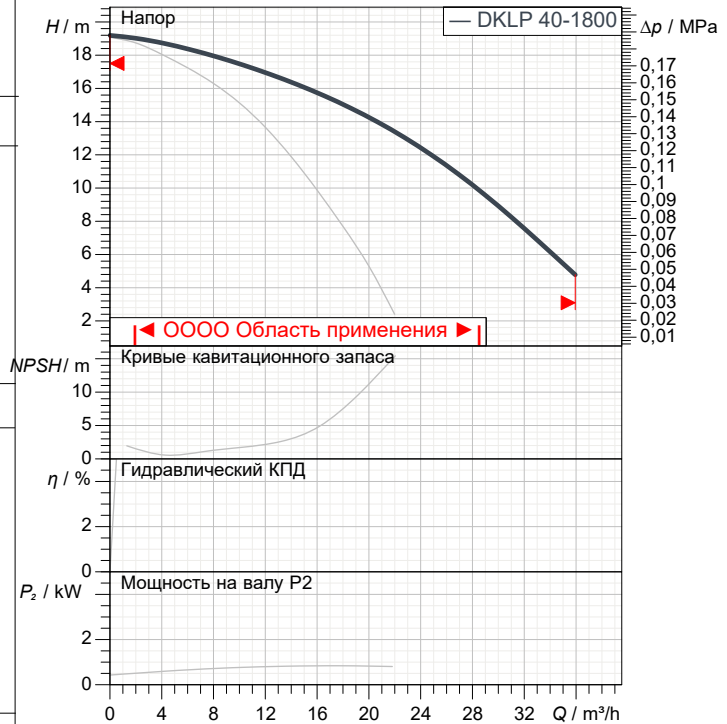
Напряжение 3~ 230 V 50 Hz

Ном. Ток 2 X 4,2 A

Степень защиты IP 55

**Curve tolerance according to ISO 9906**

Number of working motors : 2



**Вес**

**Размеры**

**mm**

A	110	D3	150	L1	125
B	372	D4	4 asole 18'	L2	125
B1	185	DNA	40	M	4 fori 12
B2	187	DNM	40		
C	100	H	400		
D	80	H1	55		
D1	100	I	200		
D2	110	L	250		

**Соединения насоса:**

Вход DN 40 / 10 bar (1000 KPa)

Вых DN 40 / 10 bar (1000 KPa)



# ГИДРАВЛИЧЕСКАЯ ХАРАКТЕРИСТИКА

DAB PUMPS S.p.A.  
 Via Marco Polo, 14 - 35035 Mestrino (PD), Italy  
 Tel. +39 049 5125000 - Fax +39 049 5125950  
 www.dabpumps.com

04/10/20

Страница 2 / 3

Получатель

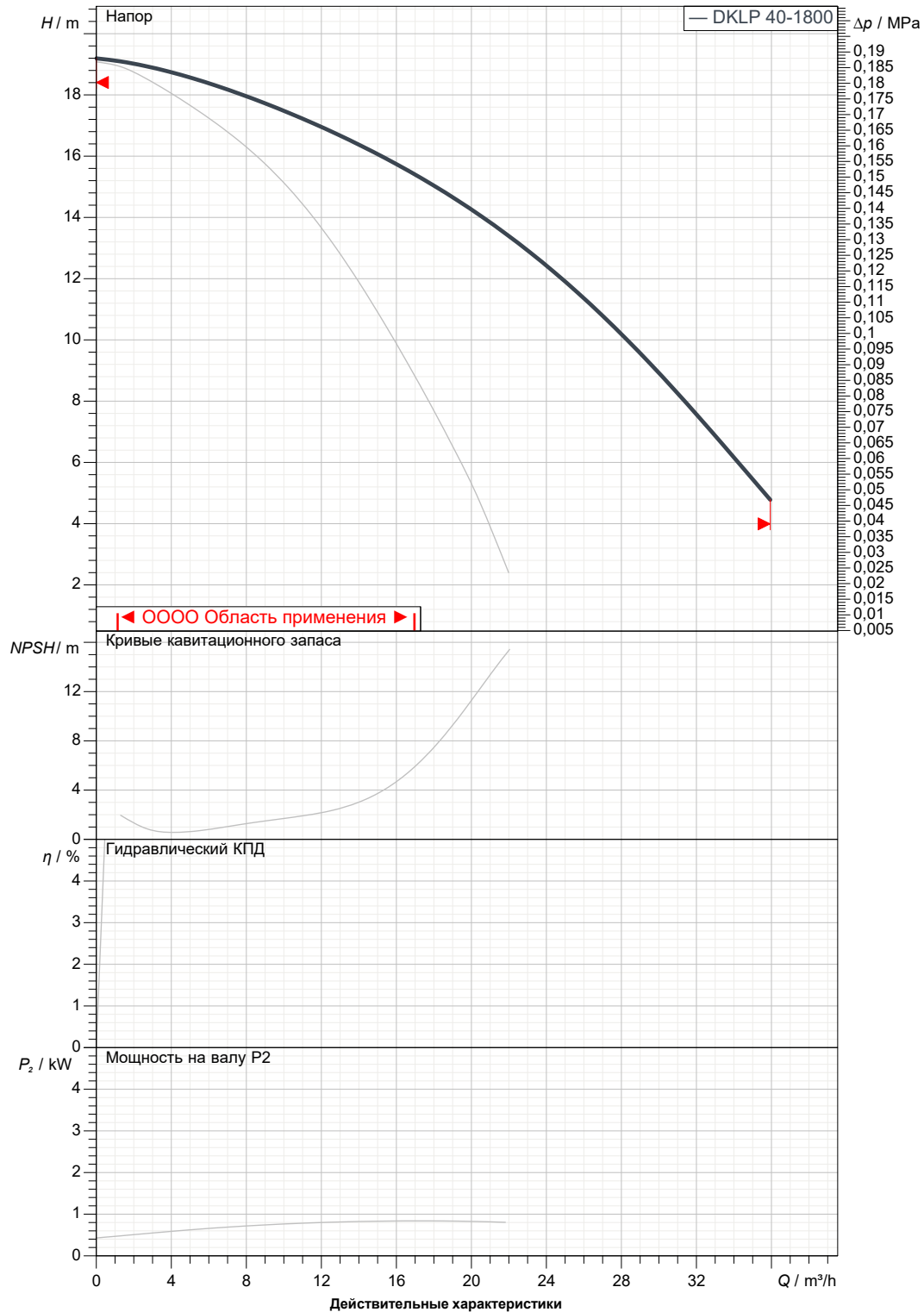
Отправитель

Society  
 Reference  
 Address  
 Phone  
 Fax  
 E-mail

DKLP 40-1800 T IE3

Number of working motors : 2

Curve tolerance according to ISO 9906



Вход  
 DN 40

Вых  
 DN 40

Расход :

Напор :

Частота вращения  
 2.841 1/min

MAIN\_PROJECT\_TITLE

BUSINESS\_PROCESS\_IC

OWNER\_

ISSUE\_DATE



# ГАБАРИТНЫЕ РАЗМЕРЫ

04/10/20

Страница 3 / 3

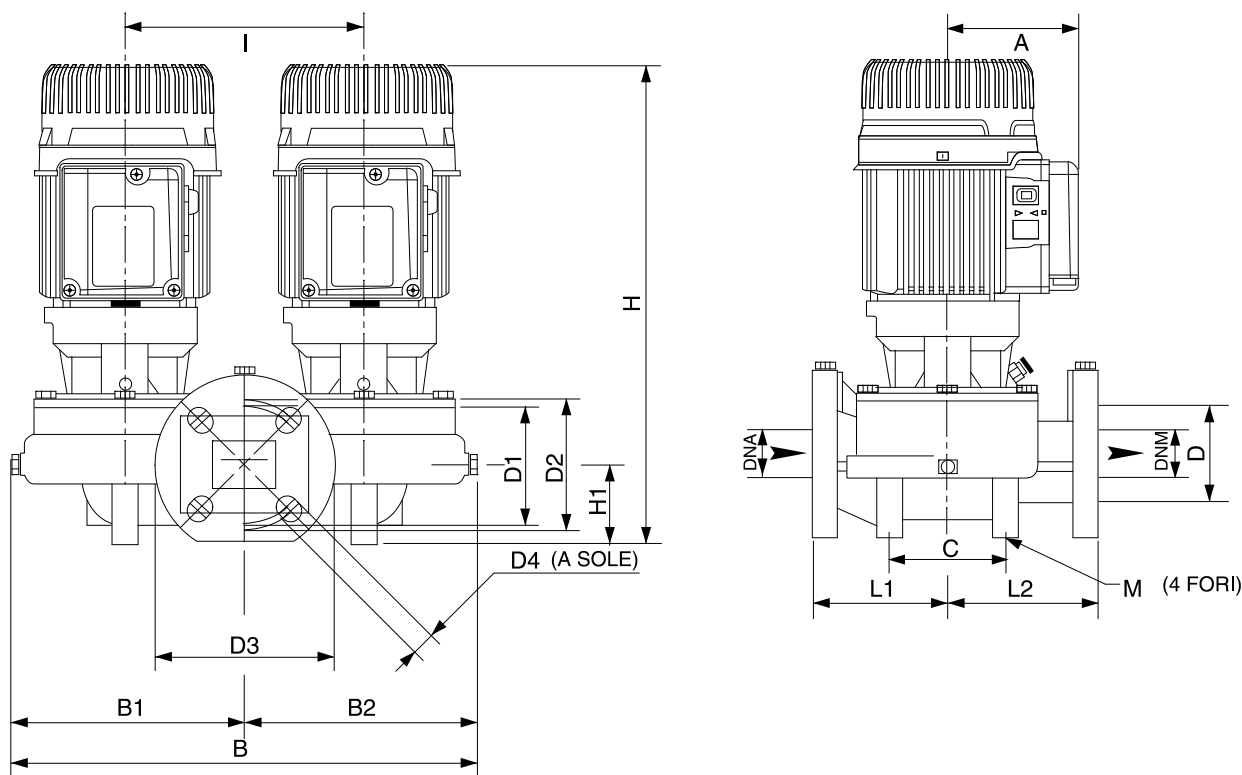
DAB PUMPS S.p.A.  
Via Marco Polo, 14 - 35035 Mestrino (PD), Italy  
Tel. +39 049 5125000 - Fax +39 049 5125950  
www.dabpumps.com

Получатель

Отправитель

Society  
Reference  
Address  
Phone  
Fax  
E-mail

## DKLP 40-1800 T IE3



Измерения в мм

Соединения насоса:

1	A	110	H	400			
2	B	372	H1	55			всасывании :
3	B1	185	I	200			DN 40
4	B2	187	L	250			10 bar (1000 KPa)
5	C	100	L1	125			
6	D	80	L2	125			
7	D1	100	M	4 fori 12			подачу :
8	D2	110					DN 40
9	D3	150					10 bar (1000 KPa)
10	D4	4 asole 18X23					
11	DNA	40					
12	DNM	40					

MAIN\_PROJECT\_TITLE

BUSINESS\_PROCESS\_ID

OWNER

ISSUE\_DATE